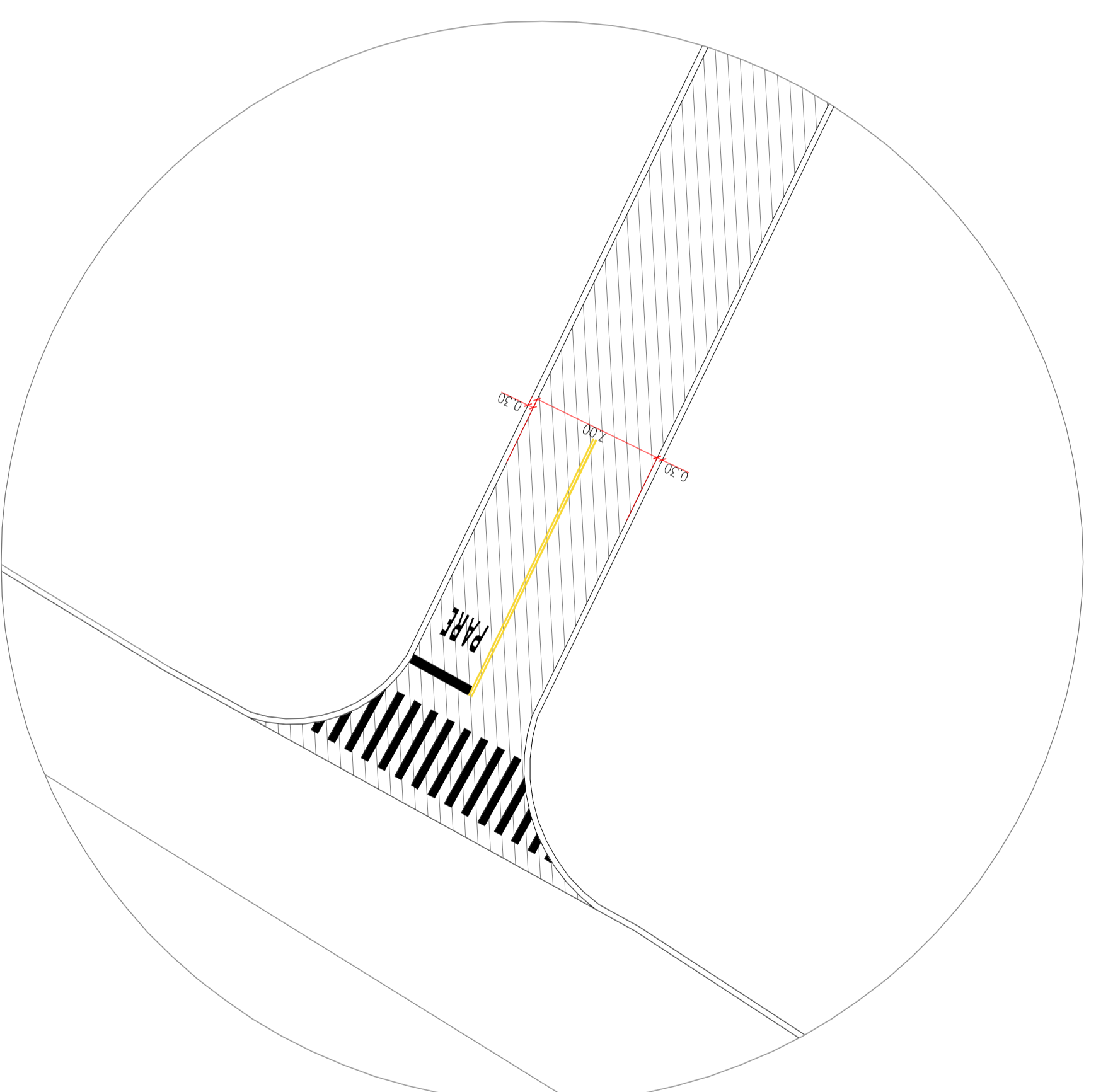
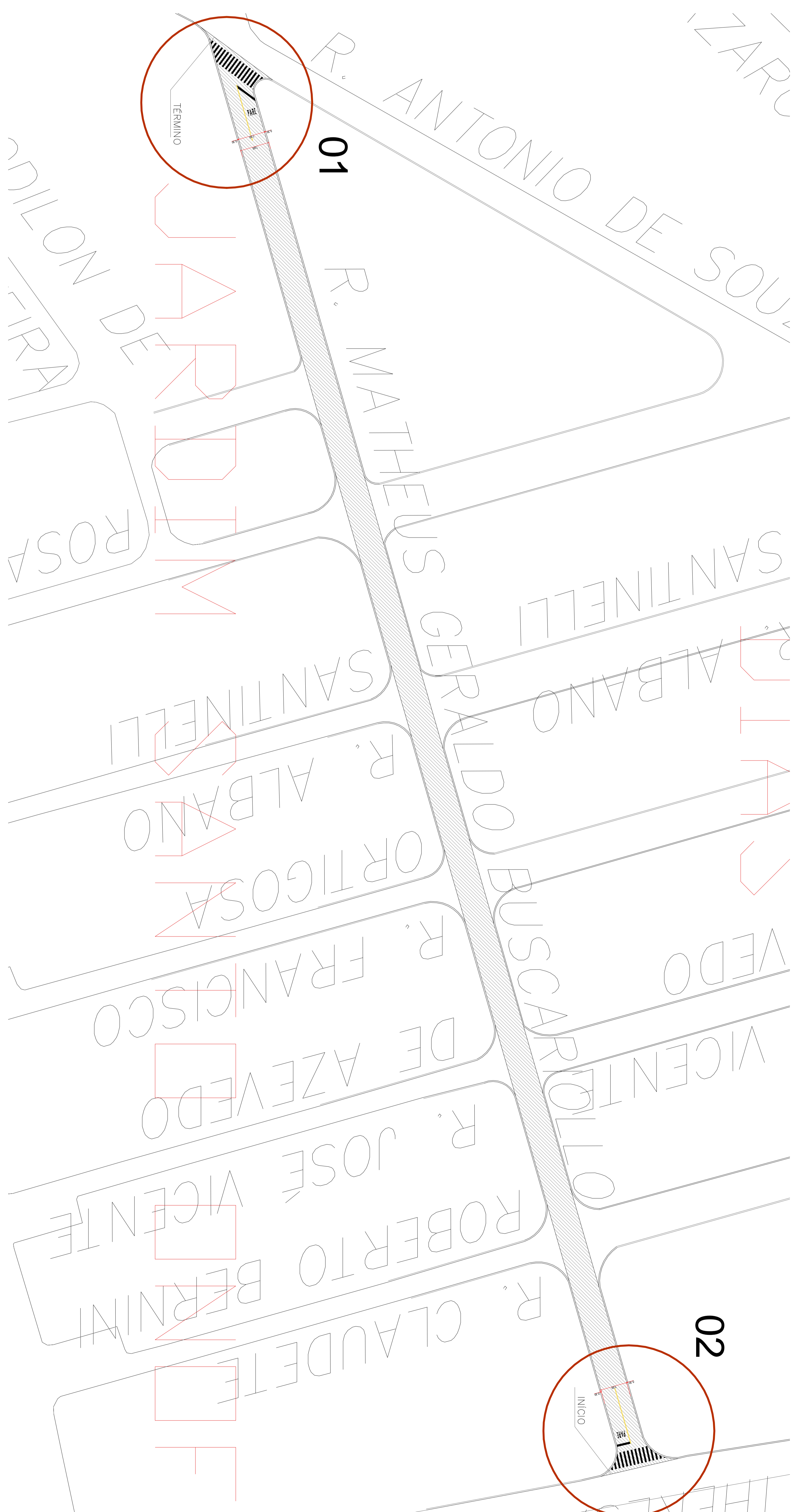
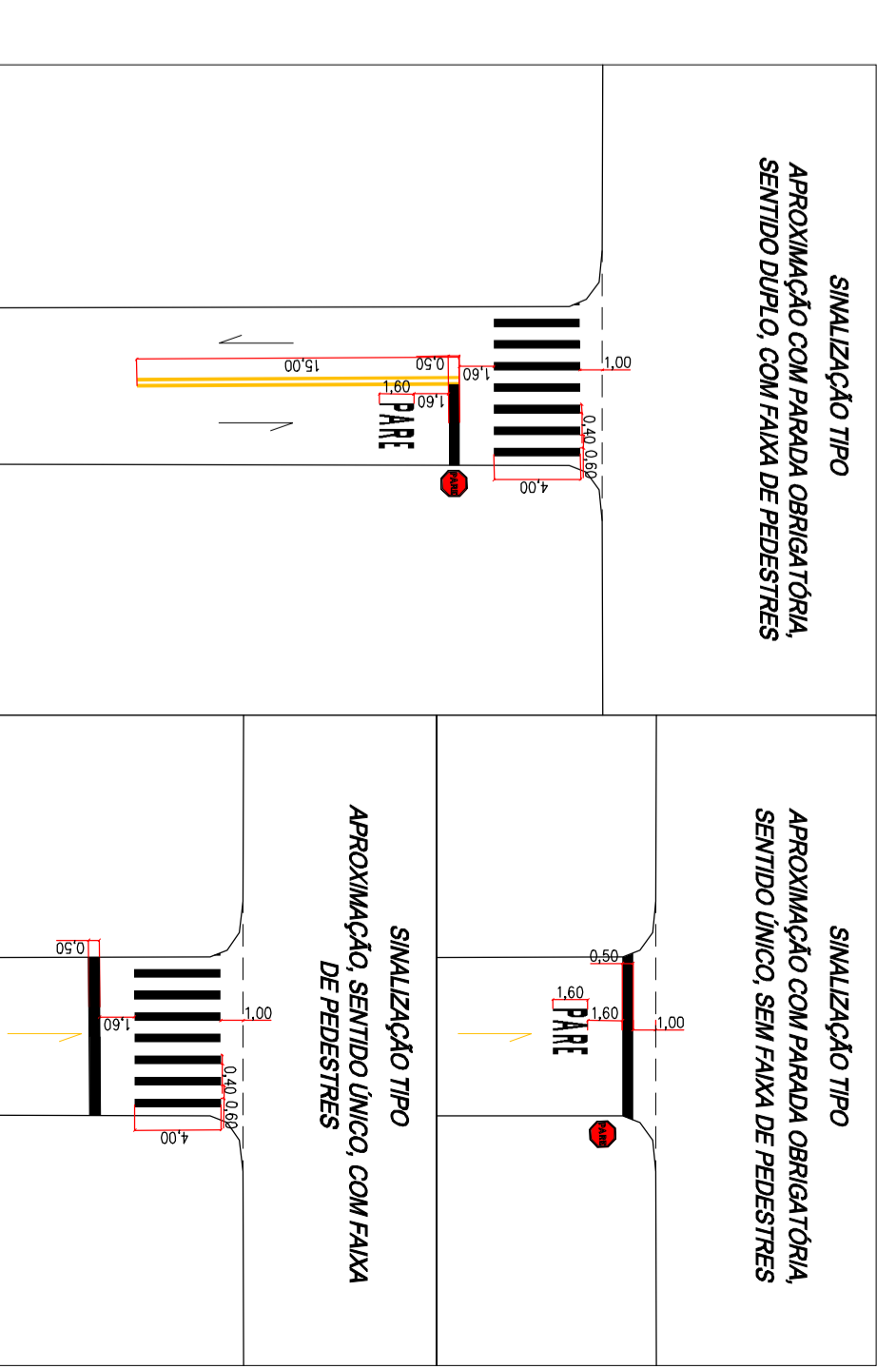
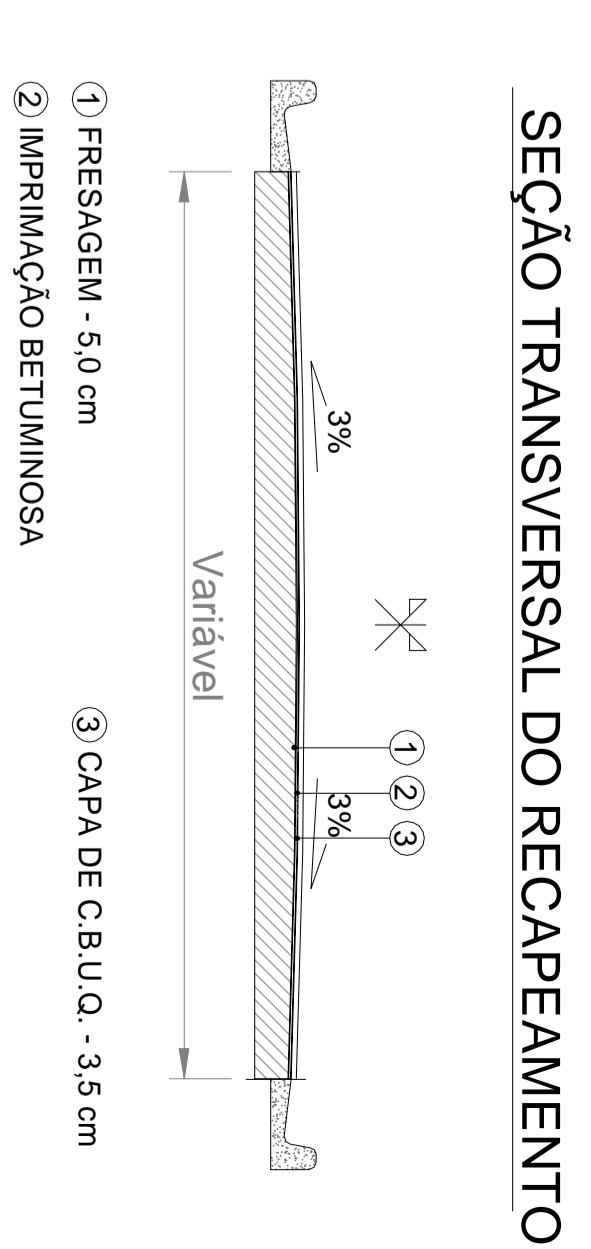


DETALHE 01
ESC:1:250

PLANTA 1:500



DETALHE 02
ESC:1:250



- LEGENDA:
- QUADRA
 - CANTIEIRO
 - RIO
 - CORREÇO
 - FERROVIA
 - ALTA TENSÃO
 - RECAPE
 - PONTO COTADO
 - RUA NÃO PAVIMENTADA
 - PERÍMETRO URBANO
 - PASSEIO

MUNICÍPIO DE JAHU
SECRETARIA DE PROJETOS

MAPA RECAPE
JARDIM SANTO ONOFFRE

03/2022